

Sirenes autoalimentadas Siretronic

Esta sirene possui a características de disparar caso a fiação seja cortada. Recomendamos a instalação de uma sirene interna e outra externa, em locais de difícil acesso, sempre com uso de resistor de fim de linha (tamper) para supervisionar as sirenes, este resistor deverá ficar sempre na sirene externa com descrito na figura 01.

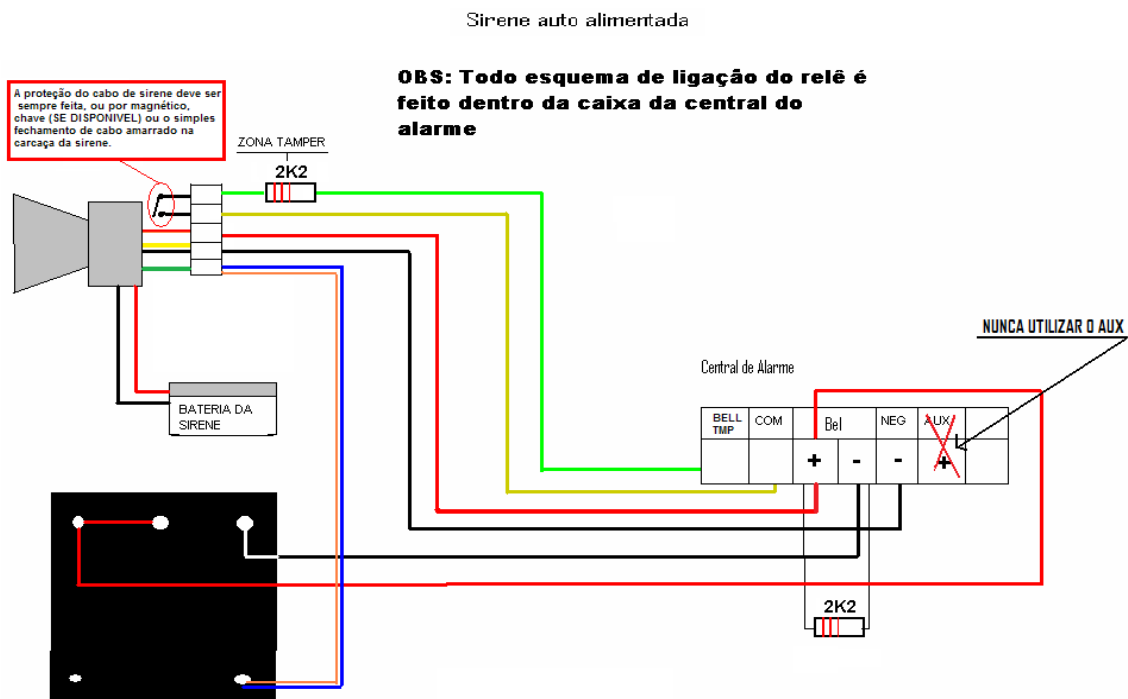


Figura 01: Ligação de uma sirene auto-alimentada com supervisão Tamper.

LIGAÇÃO DE DUAS SIRENES AUTO-ALIMENTADAS

OBS: Todo esquema de ligação do relê é feito dentro da caixa da central de alarme

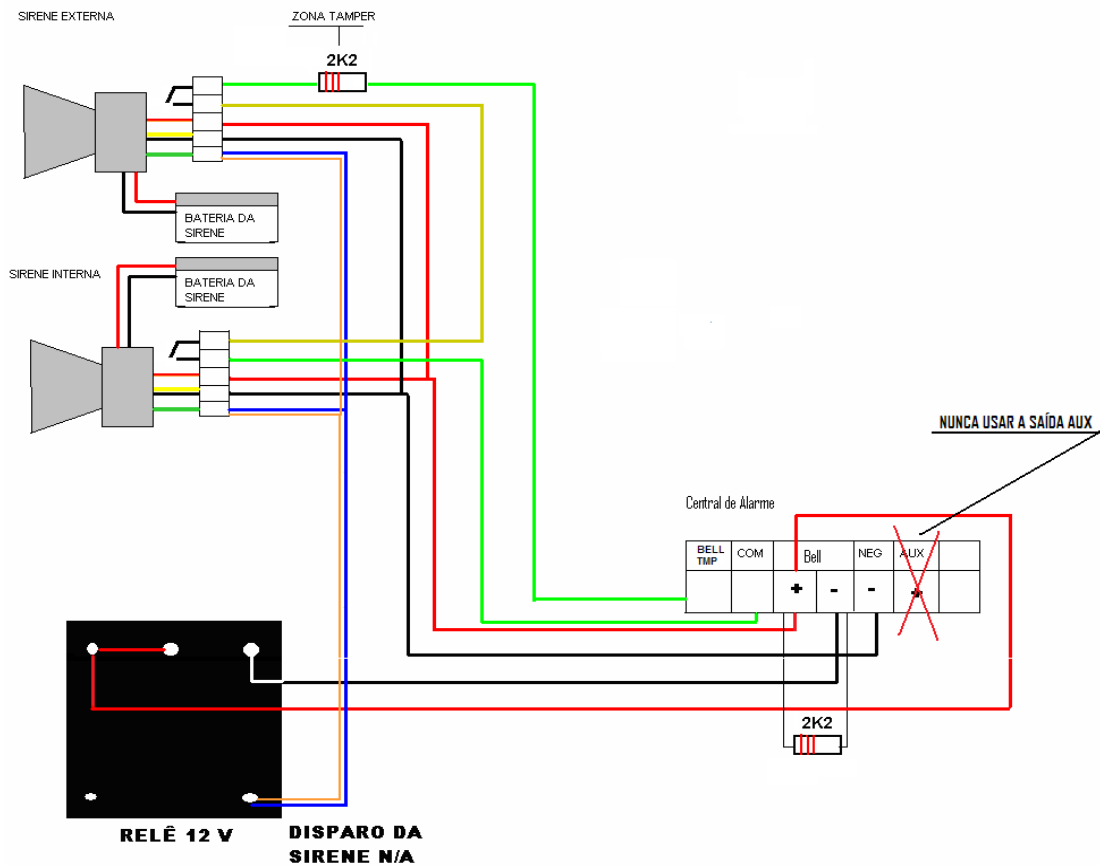


figura 02: Instalação de duas sirenes autoalimentadas com supervisão Tamper.

IMPORTANTE: A fixação das sirenes será com no mínimo dois parafusos, jamais coladas ou amarradas.